

ИНСТРУКЦИЯ ПО МОНТАЖУ РАЗДЕЛИТЕЛЬНЫХ ПЕРЕГОРОДОК

ОБЩЕЕ

Разделительные перегородки поставляются на специальных поддонах, защищающих чувствительные ламинатные изделия от повреждений во время транспортировки и хранения.

Алюминиевые профили длиной не более двух метров раскладываются вместе с панелями на поддонах. Алюминиевые профили длиной более двух метров поставляются в отдельной упаковке.

МАРКИРОВКА

Алюминиевые профили связываются в упаковки по комнатам и номер комнаты наносится на упаковку.

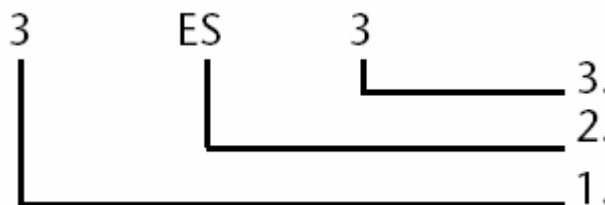
Расшифровка маркировки:

- OL Дверная плита
- Направление двери обозначено:
 - + Левая дверь (открывается налево)
 - ++ Правая дверь (открывается направо)
- ES Передняя панель
- VS Перегородка
- SS Душевая перегородка
- YL Верхняя панель в высоких кабинах.

Монтаж разделительных перегородок:

Прикрепить профилированные рейки (1) длиной 1953 мм по стенам комнаты. Служат для крепления перегородок и передних панелей. Использовать шуруп 4x40. Профиль должен находиться на расстоянии 100-120 мм от уровня пола. Проверьте, что верхние концы профилей обязательно находятся на одинаковой высоте.

Образец маркировки



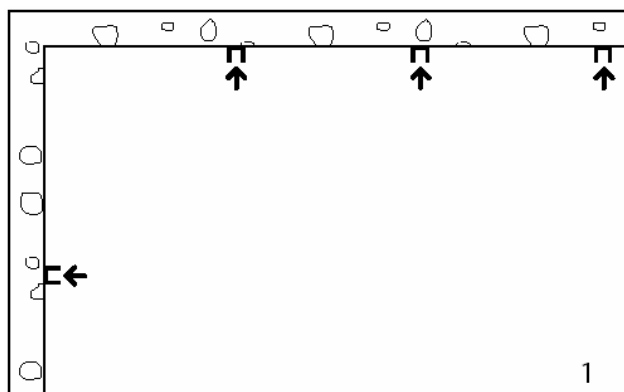
1 Номер комнаты

Порядковый номер. Каждая комната с разделительными перегородками имеет свой порядковый номер. На каждой плите и упаковке профилей нанесен порядковый номер комнаты, в которой они устанавливаются.

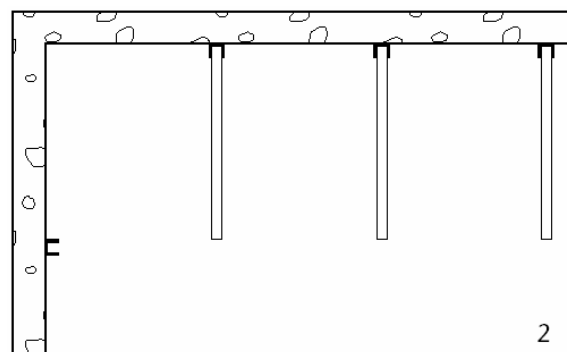
2 Обозначение элемента

3 Порядковый номер элемента

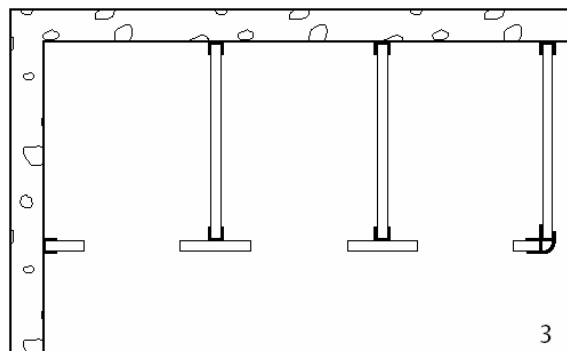
Элементы разных размеров, имеющие одинаковое обозначение, предназначенные для монтажа в одной комнате, обеспечиваются порядковым номером.



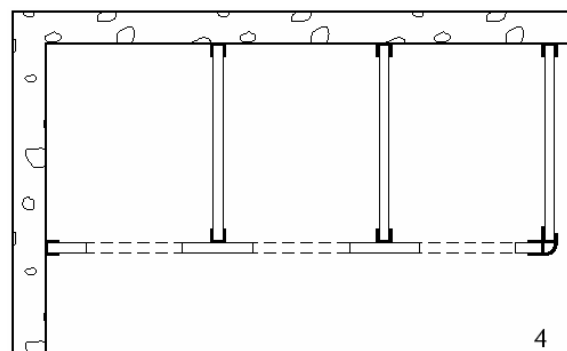
2. Поставьте панели на место так, чтобы они стояли вертикально и прикрепите шурупами 4x40. Под плитами к переднему концу установите опоры высотой 100-200 мм.



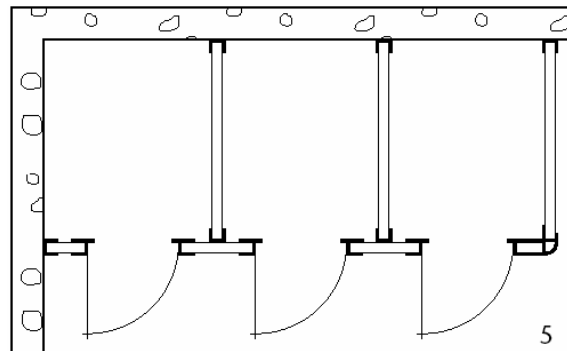
3. Прикрепите алюминиевые профили (1) длиной 1953 мм шурупами 4x20 к передним плитам. Нижние концы профилей и плит установите ровно. Поставьте передние плиты на место и прикрепите шурупами 4x20 к перегородкам и к профилям боковых панелей. Передние перегородки установите на таком уровне, чтобы горизонтальный профиль мог быть прикреплен к их верхнему концу открытой стороной вниз.



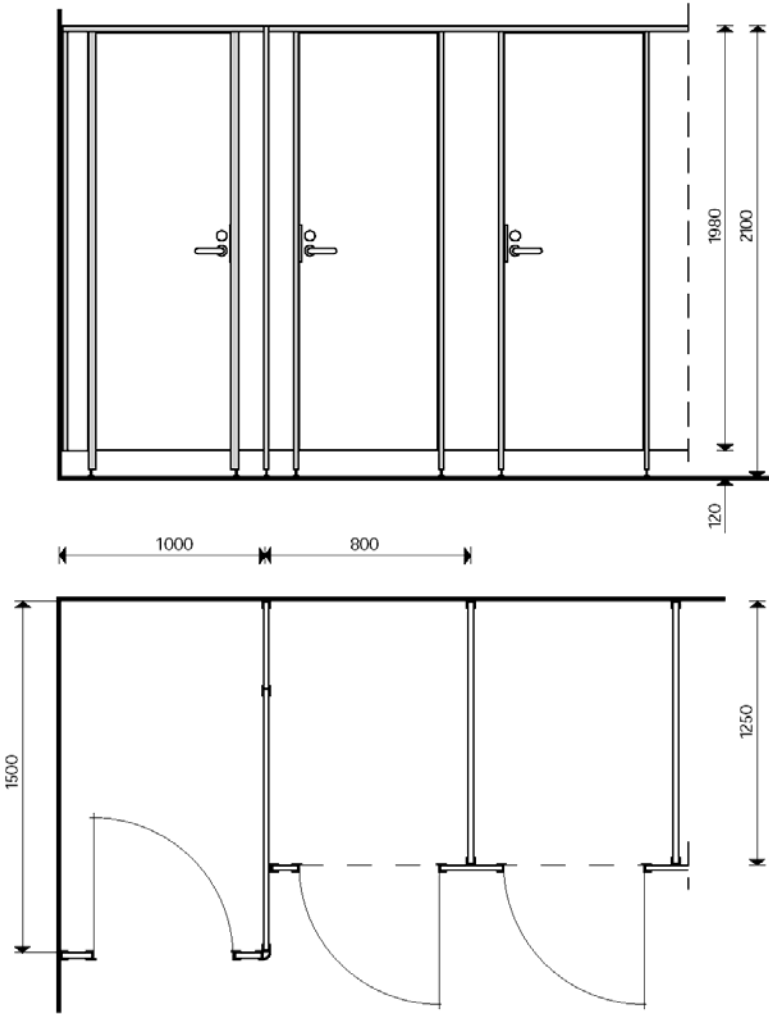
4. Установите верхний профиль (1) на верхнем конце передней плиты шурупами 4x20. Проверьте, чтобы ширина дверного проема и наверху равнялась 614 мм. Ввинтите регулировочные винты ножек в резьбовые соединения, расположенные по концам дверных профилей (2). Произведите смазку резьбы. Произведите разметку отверстий регулировочных винтов в дверных профилях (2) и просверлите отверстия диаметром 6 мм. Прикрепите профили (2) к дверным проемам винтами 3,5x30. Со стороны шарнирных петель рейка крепится двумя винтами и со стороны замка четырьмя винтами. Облицовочный профиль (7) нажимается на П-образный профиль, расположенный в верхней части двери.



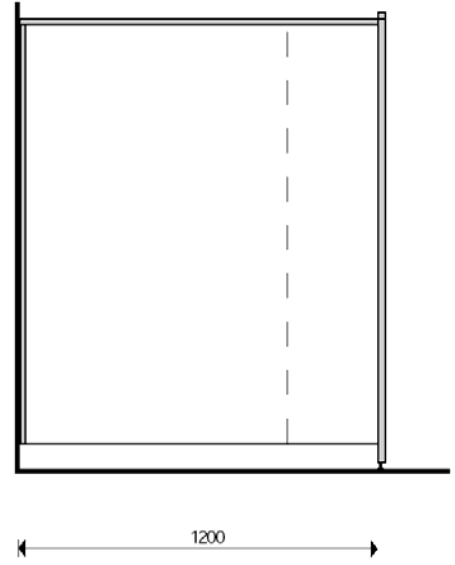
5. Установите дверные полотна и прикрепите винтами 3,5x30.
6. Установите ручки дверей. Выдолбите углубление для язычка замка в краю передней плиты. Проверьте и отрегулируйте двери для обеспечения их свободного открытия.
7. Закрепите профиль для замка с торца двери на уровне замка (см. рис. 6).



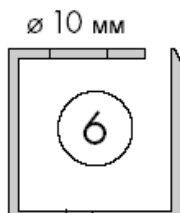
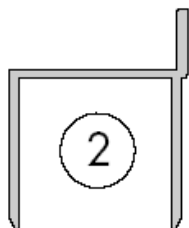
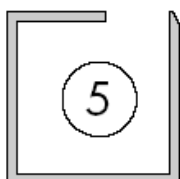
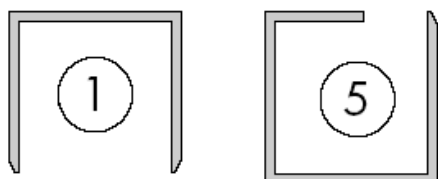
Стандартные размеры туалетных перегородок



Размеры душевых перегородок

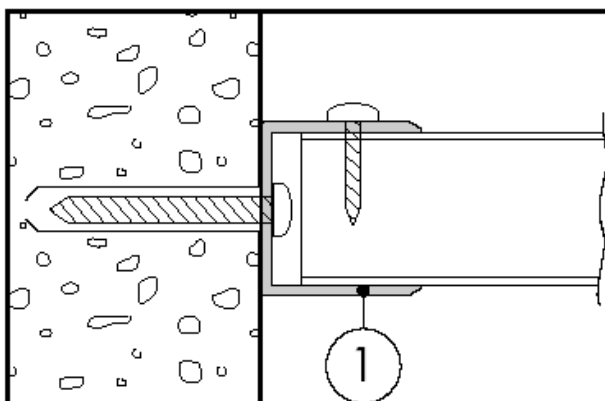
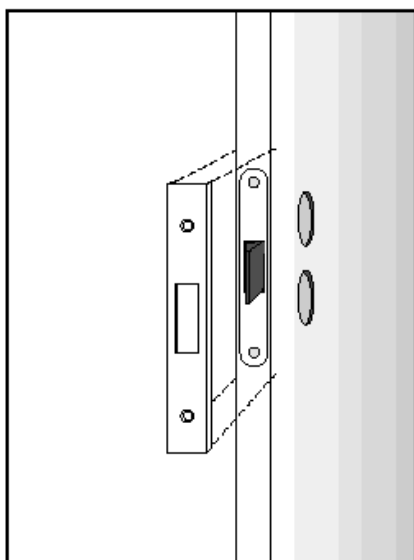
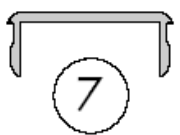
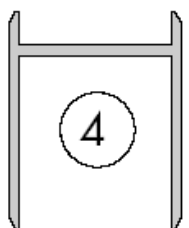
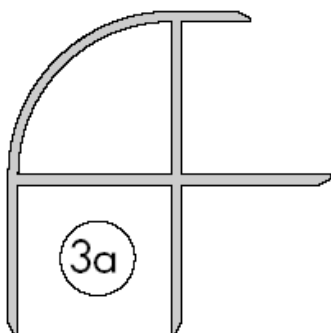


Алюминиевые профили

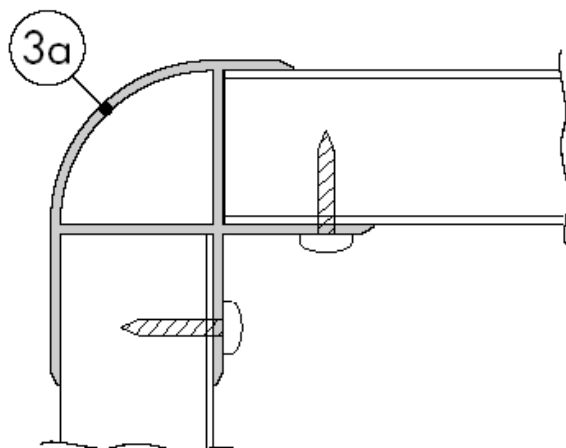


Ø 10 мм

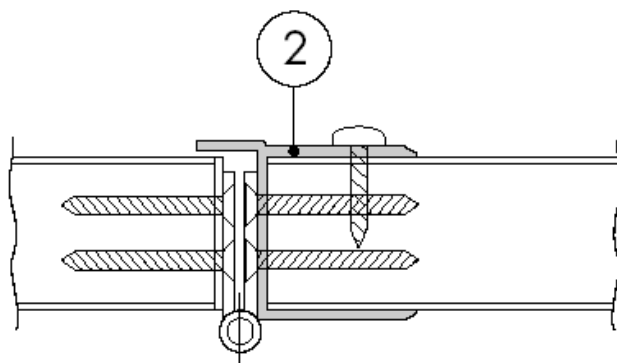
Ø 5 мм



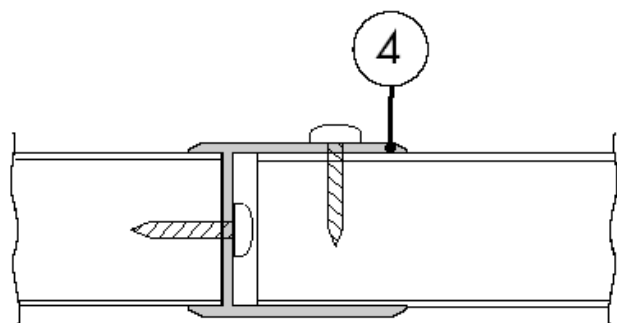
Соединение со стеной комнаты



Угловое соединение



Дверной косяк



Соединение в стык