

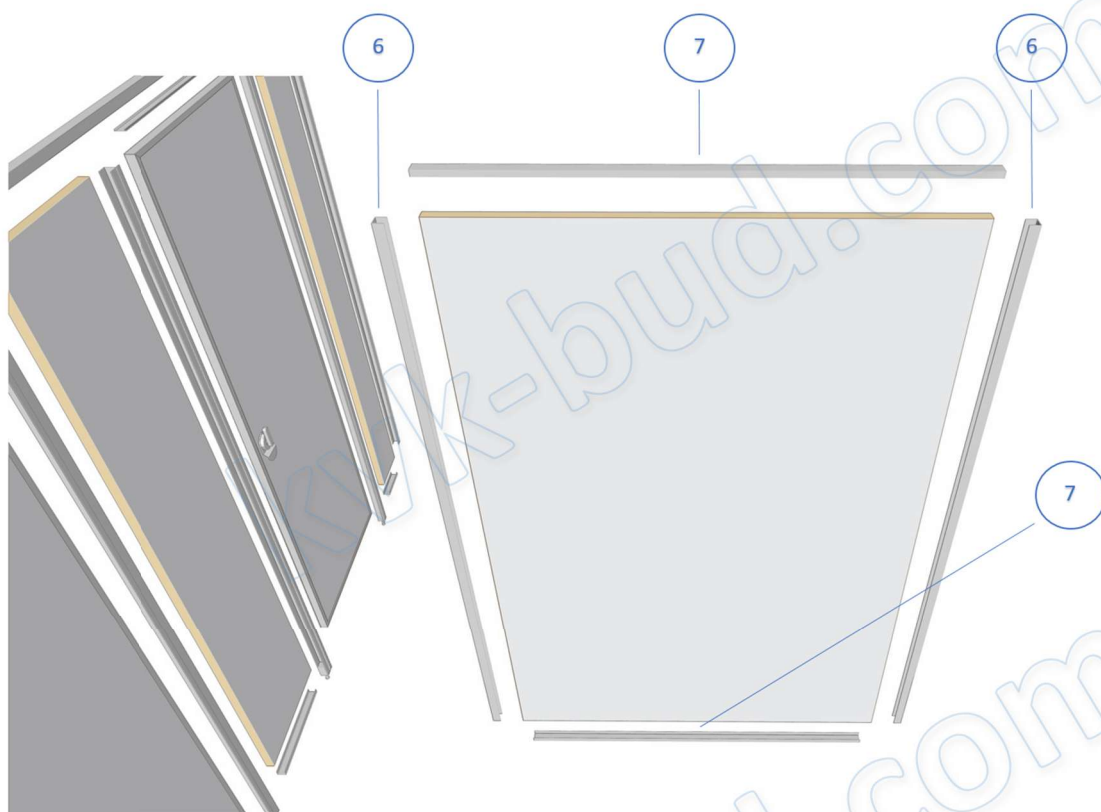
### ФАСАД (ПРОФІЛЬНА СИСТЕМА)



### ФАСАД З КУТОВИМ ЕЛЕМЕНТОМ (ПРОФІЛЬНА СИСТЕМА)



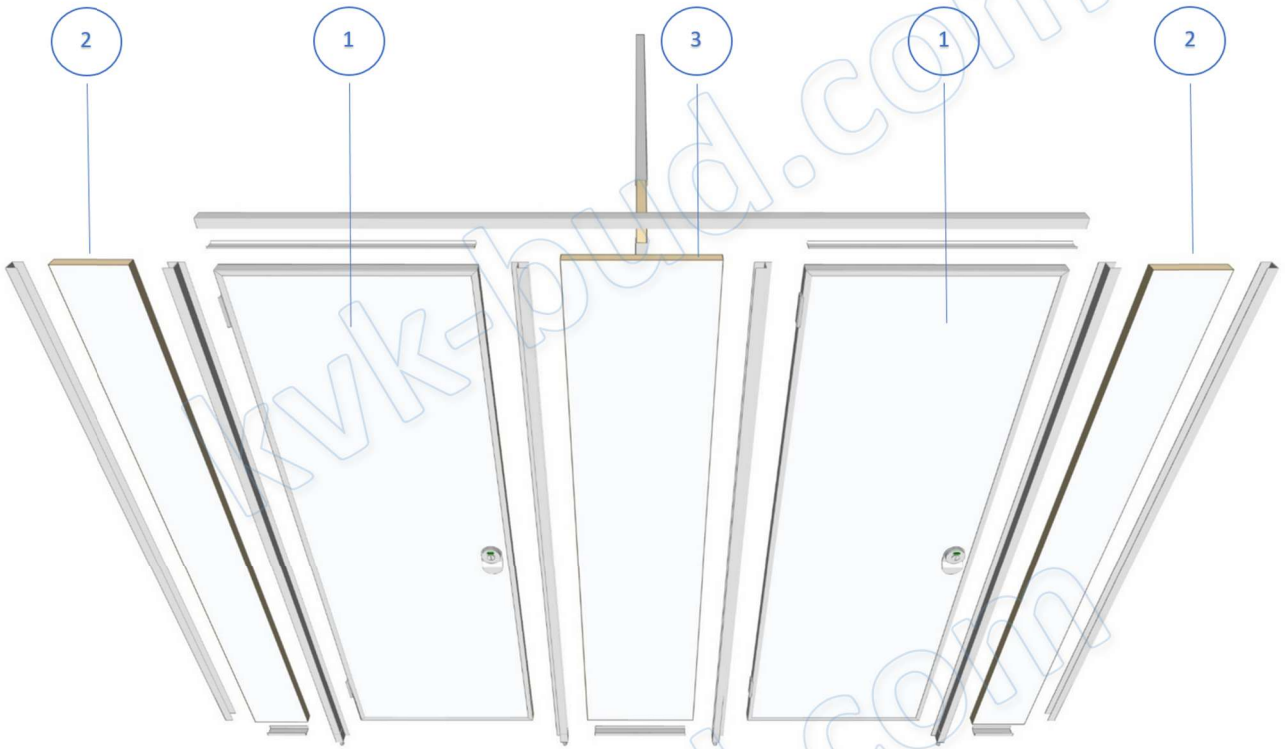
## ВНУТРІШНІ ПЕРЕГОРОДКИ (ПРОФІЛЬНА СИСТЕМА)



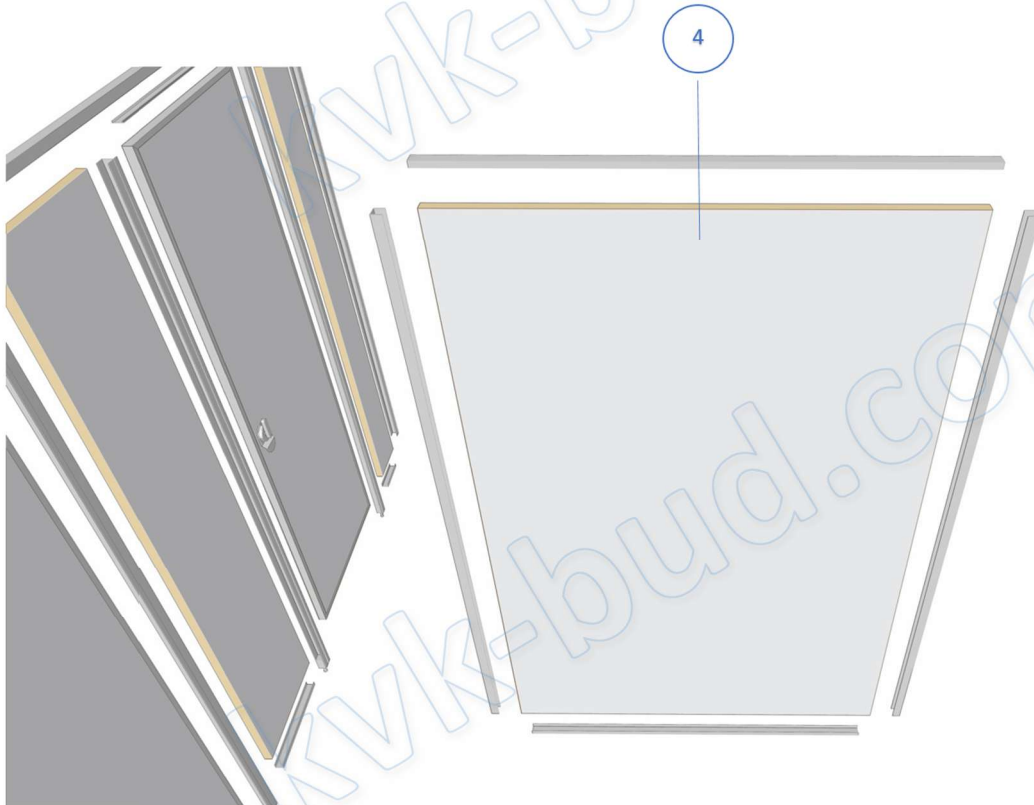
## ПРОФІЛЬНА СИСТЕМА

- 1 Профіль П-подібний КВК-15 (L=1805 мм) – кріплення до бокових стін
- 2 Профіль h-подібний КВК-14 – дверна рама (зі сторони завіс має 1 отвір, зі сторони замка – 3 отвори)
- 3 Профіль П-подібний КВК-15 (L відповідає ширині конструкції) – верхній горизонт фасаду
- 4 Профіль декору КВК-16 – дверний защіп
- 5 Профіль П-подібний КВК-13 – нижня окантовка вставок фасаду
- 6 Профіль П-подібний КВК-15 (L=1825 мм) - кріплення до задньої стінки та фасаду
- 7 Профіль П-подібний КВК-13 – нижня та верхня окантовка внутрішніх перегородок
- 8 Профіль кутовий 90°

## ФАСАД (ДЕТАЛІ З ЛДСП)



## ВНУТРІШНІ ПЕРЕГОРОДКИ (ДЕТАЛІ З ЛДСП)



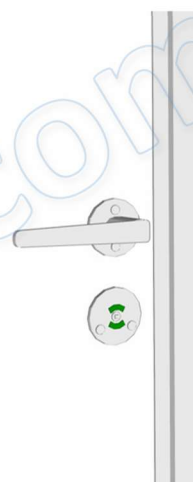
## ДЕТАЛІ З ЛДСП

- 1 Двері (поставляються в профілі та з завісами)
- 2 Вставки фасадні бокові
- 3 Вставки фасадні центральні
- 4 Плити внутрішніх перегородок

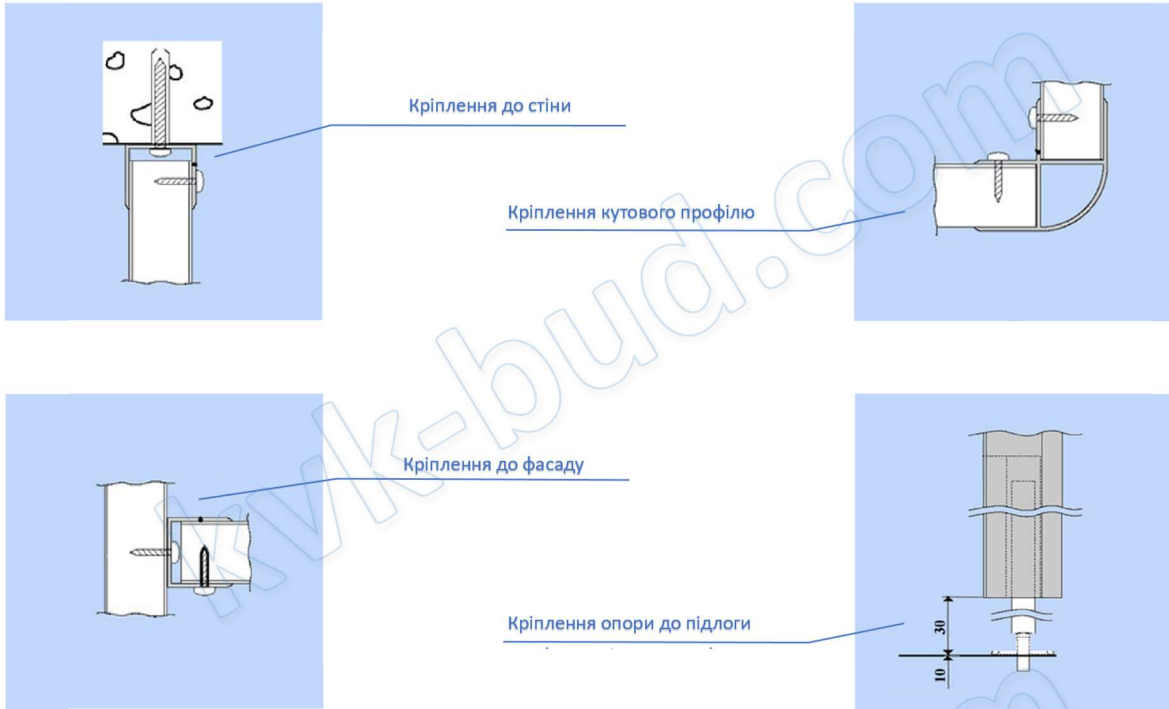
## ДВЕРНА ФУРНІТУРА

1 НАКЛАДНА

2 НАЖИМНА

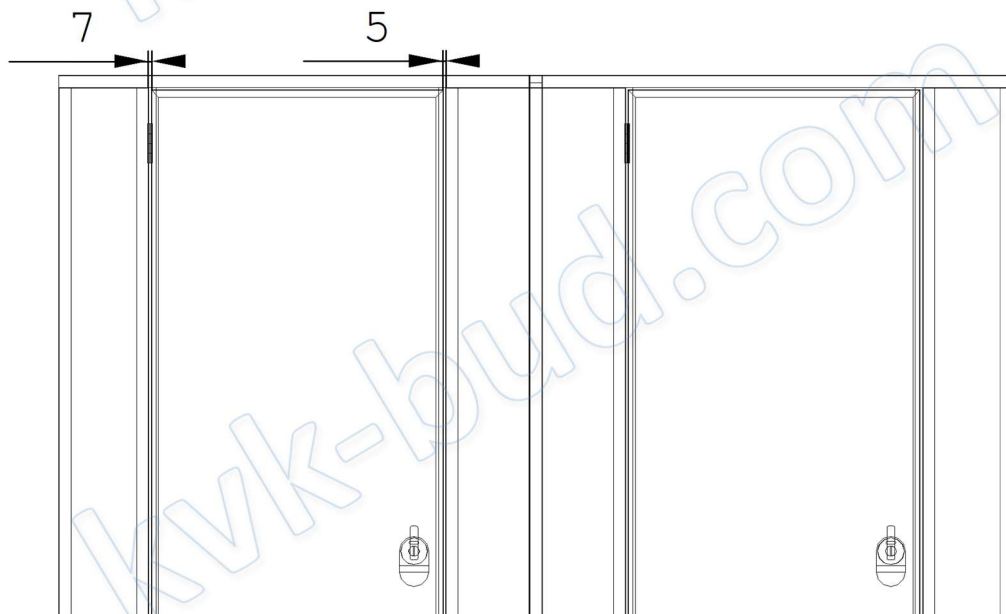


## КРІПЛЕННЯ ЕЛЕМЕНТІВ

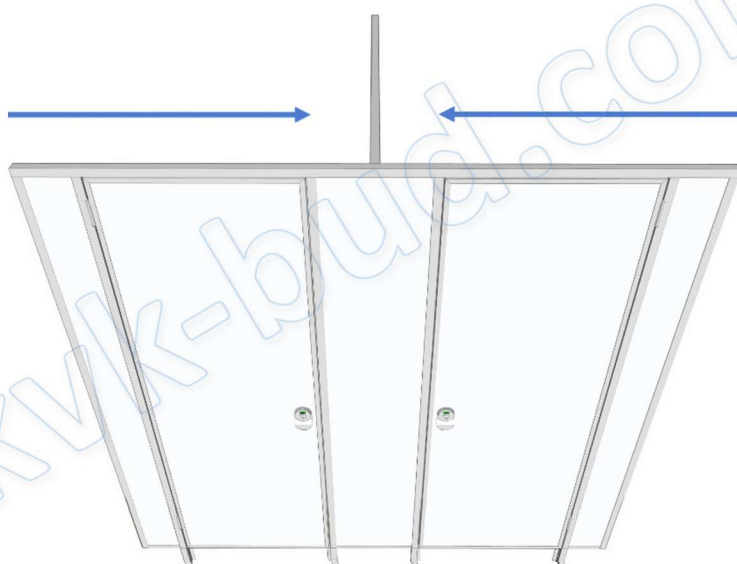
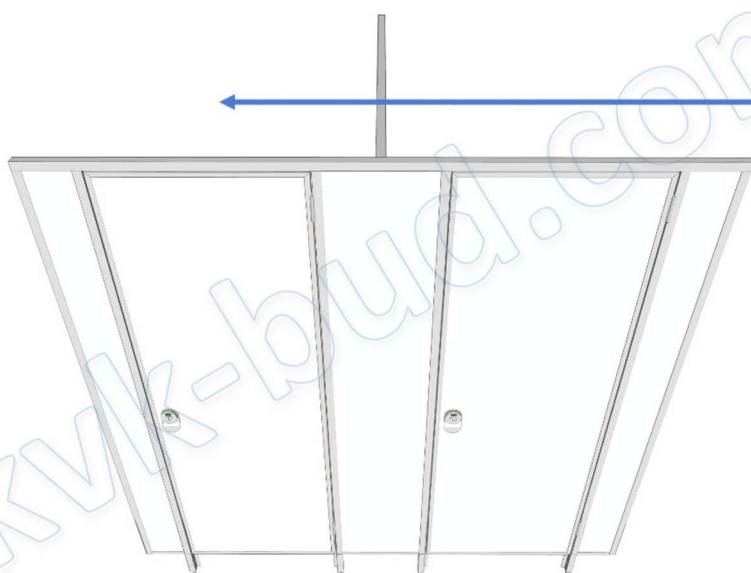
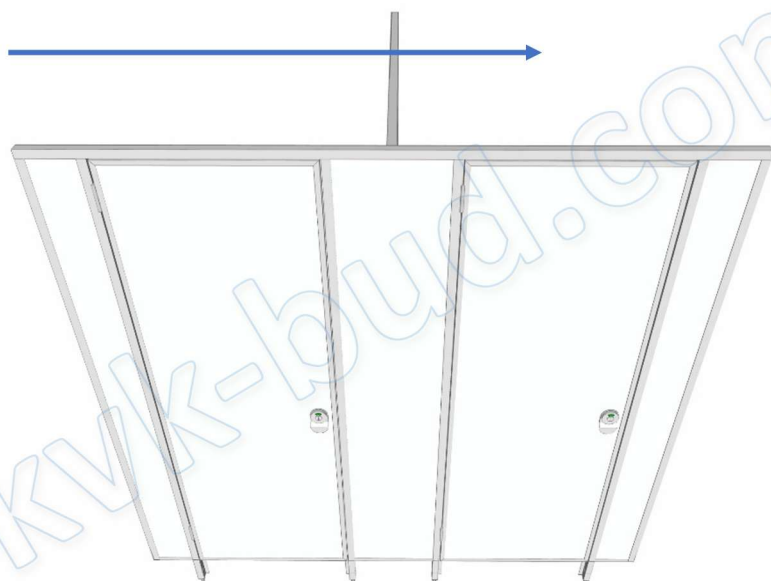


Кріплення профілю окантовки відбувається на клей (силікон), який не входить до комплекту поставки.

## СТАНДАРТНІ ДВЕРНІ ЗАЗОРИ



# НАПРЯМ ЗБИРАННЯ КОНСТРУКЦІЙ













**КВК-Буд**